

MONOBALL KHO-BH

Bedarfsanschlusshahn



Produktdetails

- » PN 40
- » DN 20-100 und DN 25R20-125R100
- » Gehäuse: 1.0619
- » Kugel: 1.4308 / AISI 304L
- » Schaltwelle: 1.4104

Anschlüsse Anschweißenden gemäß AGFW Arbeitsblatt FW 401 – Part 5

Abmessungen Baulänge nach Werksstandard

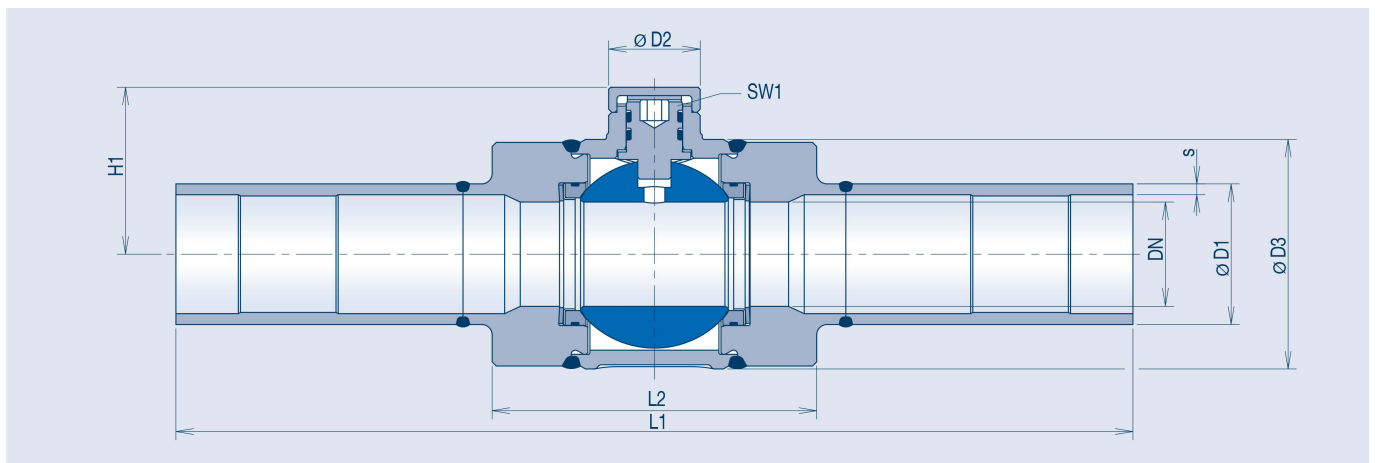
Temperatur -5°C bis +200°C

Allgemeine Merkmale

- » Vollverschweißter Kugelhahn mit vollem und reduziertem Durchgang
- » Rohrleitungskräfte gem. EN 488:2019
- » Schwimmend gelagerte Kugel
- » Hohe Widerstandskraft gegen Rohrleitungskräfte
- » Ausgestattet mit einer Kappe zum Verschließen des Schafts nach dem finalen Gebrauch. Kappe mit Magnet gesichert
- » Doppelte O-Ring Schaftabdichtung

Abnahmeprüfung

- » Sitzdichtheit: EN 12266-1 P12, Leckrate A
- » Dichtheit nach außen: EN 12266-1 P11
- » Gehäusefestigkeit: EN 12266-1 P10



Technische Daten - Volldurchgang

DN	PN	L1	L2	H1	ØD1	s	ØD2	ØD3	SW1	Gewicht
20	40	230	70	37	26,9	2,6	22	49	6	1
25	40	230	78	40	33,7	2,6	22	55	6	1,5
32	40	260	94	46	42,4	3,2	28	67	8	2,5
40	40	260	75	54	48,3	3,2	28	84	8	3
50	40	300	93	68	60,3	3,2	35	101	10	4,5
65	40	300	115	78	76,1	3,2	35	125	10	8
80	40	310	130	99	88,9	3,6	50	151	12	9,5
100	40	325	155	114	114,3	3,6	50	185	12	15,5

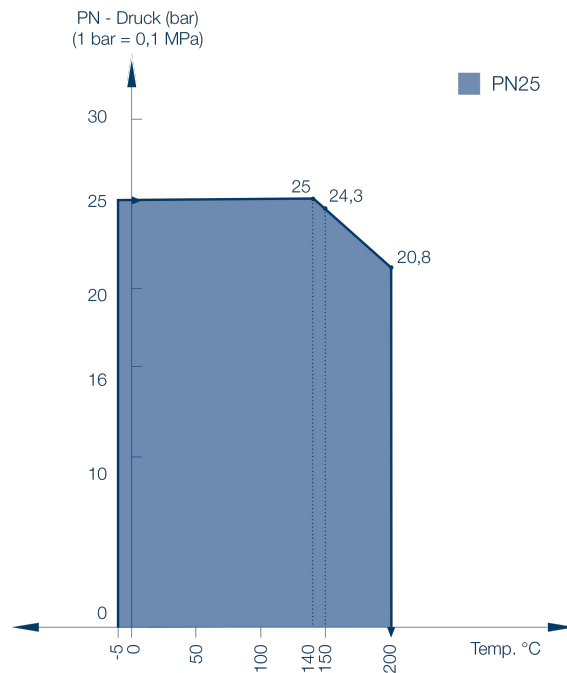
Technische Daten - Reduzierter Durchgang

DN	PN	L1	L2	H1	ØD1	s	ØD2	ØD3	SW1	Gewicht
25R20	40	230	78	37	33,7	2,6	22	49	6	1,5
32R25	40	260	94	40	42,4	3,2	22	55	6	2
40R32	40	260	96	46	48,3	3,2	28	67	8	2,5
50R40	40	300	73	54	60,3	3,2	28	84	8	3,5
65R50	40	300	82	68	76,1	3,2	35	101	10	5,5
80R65	40	310	115	78	88,9	3,6	35	125	10	8,5
100R80	40	325	125	99	114,3	3,6	50	151	12	11,5
125R100	40	290	155	114	139,7	3,6	50	185	12	17

MONOBALL KHO-U UNTERFLUR LÖSUNGEN

Druck- und Temperaturbereiche / Technische Daten

P-T Diagramm UNTERFLUR LÖSUNGEN KHO-U



Stückliste

Pos.	Anzahl	Bezeichnung	Material
1	1	Gehäuse	1.0619
2	2	Stutzen	S355J / S235J / 1.0619
3	1	Schaltwelle	1.4104
4	1	Kugel	1.4308 / AISI 304L
5	1	Domrohr	1.4301
6	2	Tellerfeder	1.4310
7	2	Dichtringfassung	1.4301
8	2	Dichtring	KFC-25
9	3	O-Ring	FEPM
10	2	Lagerbuchse	St/Bz/PTFE
11	1	Beilage	KFC-15
12	2	O-Ring	FKM
13	1	Einsatzbuchse	1.4104
14	1	Domrohr Oberteil	1.4408
15	1	Knebelkerbstift	1.4305
16	2	Anschweißrohr	P235GH / P265GH

